

JVC | **BEDIENUNGSANLEITUNG**

QUARZGESTEUERTER PLATTENSPIELER MIT
RÜCKSTELLAUTOMATIK

QL-A5/QL-A5R

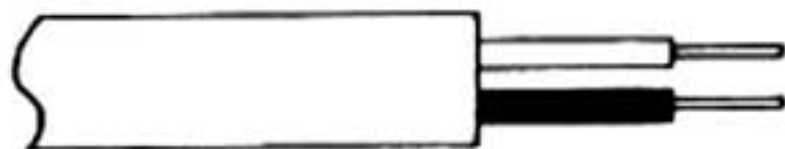
MANUEL D'INSTRUCTIONS:
PLATINE TOURNE-DISQUES
A RETOUR AUTOMATIQUE
PILOTEE PAR QUARTZ



IMPORTANT (In the United Kingdom) Mains Supply (AC 240 V~, 50 Hz only)

IMPORTANT

Do not make any connection to the Larger Terminal coded E or Green. The wires in the mains lead are coloured in accordance with following code:



Blue to N (Neutral) or Black
Brown to L (Live) or Red

If these colours do not correspond with the terminal identifications of your plug, connect as follows:

Blue wire to terminal coded N (Neutral) or coloured Black.

Brown wire to terminal coded L (Live) or coloured Red.

If in doubt – consult a competent electrician.

THIS EQUIPMENT SHOULD BE DISCONNECTED FROM THE MAINS WHEN NOT IN USE.

WARNING

Dangerous voltage inside

CAUTION

To prevent electric shock, do not remove screws, covers or cabinet.

No user-serviceable parts inside. Refer servicing to qualified service personnel.

EINLEITUNG

JVC bedankt sich für den Kauf des quarzgesteuerten Plattenspielers QL-A5/QL-A5R mit Rückstellautomatik. Da dieses Gerät mit vielen hochentwickelten technischen Besonderheiten ausgestattet ist, kann es nur korrekt und wirkungsvoll betrieben werden, wenn Sie sich mit seinen Eigenschaften vertraut gemacht haben. Es empfiehlt sich daher, vor Inbetriebnahme des Plattenspielers diese Bedienungsanleitung gründlich durchzulesen. JVC wünscht Ihnen viel Spaß mit Ihrem neuen QL-A5/QL-A5R.

INHALT

| | |
|--------------------------------------|-----|
| Einleitung | 1 |
| Vorbereitungen | 2 |
| Anschlüsse | 3 |
| Anbringen des Tonabnehmers | 3 |
| Einstellung | 4~5 |
| Bedienung | 6~7 |
| Auswechseln der Nadel | 8 |
| Fehlersuche | 8 |
| Technische Daten | 9 |

WARNING

Gefährliche Spannung im Innern

HINWEIS

Zur Vermeidung von Kurzschlüssen sollten Schrauben, Abdeckplatten und Gehäuse nicht entfernt werden.

Das Gerät enthält keine von Laien reparieren Einzelteile. Reparaturen nur von einem qualifizierten Kundendienst ausführen lassen.

ACHTUNG

Schützen Sie dieses Gerät vor Regen und Feuchtigkeit, damit es nicht in Brand gerät oder ein Kurzschluss entsteht.

AVERTISSEMENT

Tension dangereuse à l'intérieur

ATTENTION

Afin de prévenir un choc électrique, ne pas enlever les vis, ni les couvercles. Il ne se trouve à l'intérieur aucune pièce pouvant être réparée par l'utilisateur.

S'adresser à un réparateur compétent.

AVERTISSEMENT

Pour éviter les risques d'incendie ou d'électrocution, ne pas exposer l'appareil à l'humidité ou à la pluie.

AVANT-PROPOS

Nous vous remercions de l'achat de la platine à retour automatique pilotée par quartz QL-A5/QL-A5R de JVC. Les nombreuses caractéristiques à la pointe du progrès de cette platine seront correctement et efficacement utilisées, seulement lorsque vous aurez lu ce manuel d'instructions, que vous l'aurez compris et que vous aurez fait fonctionner correctement la platine. Nous vous souhaitons une écoute agréable et pleine de réussite.

SOMMAIRE

| | |
|--|-----|
| Avant-propos | 1 |
| Préparatifs | 2 |
| Raccordement | 3 |
| Installation de la tête de lecture | 3 |
| Réglage | 4~5 |
| Fonctionnement (mode opératoire) | 6~7 |
| Remplacement de la pointe de lecture | 8 |
| En cas de difficultés | 8 |
| Caractéristiques techniques | 9 |

VORBEREITUNGEN

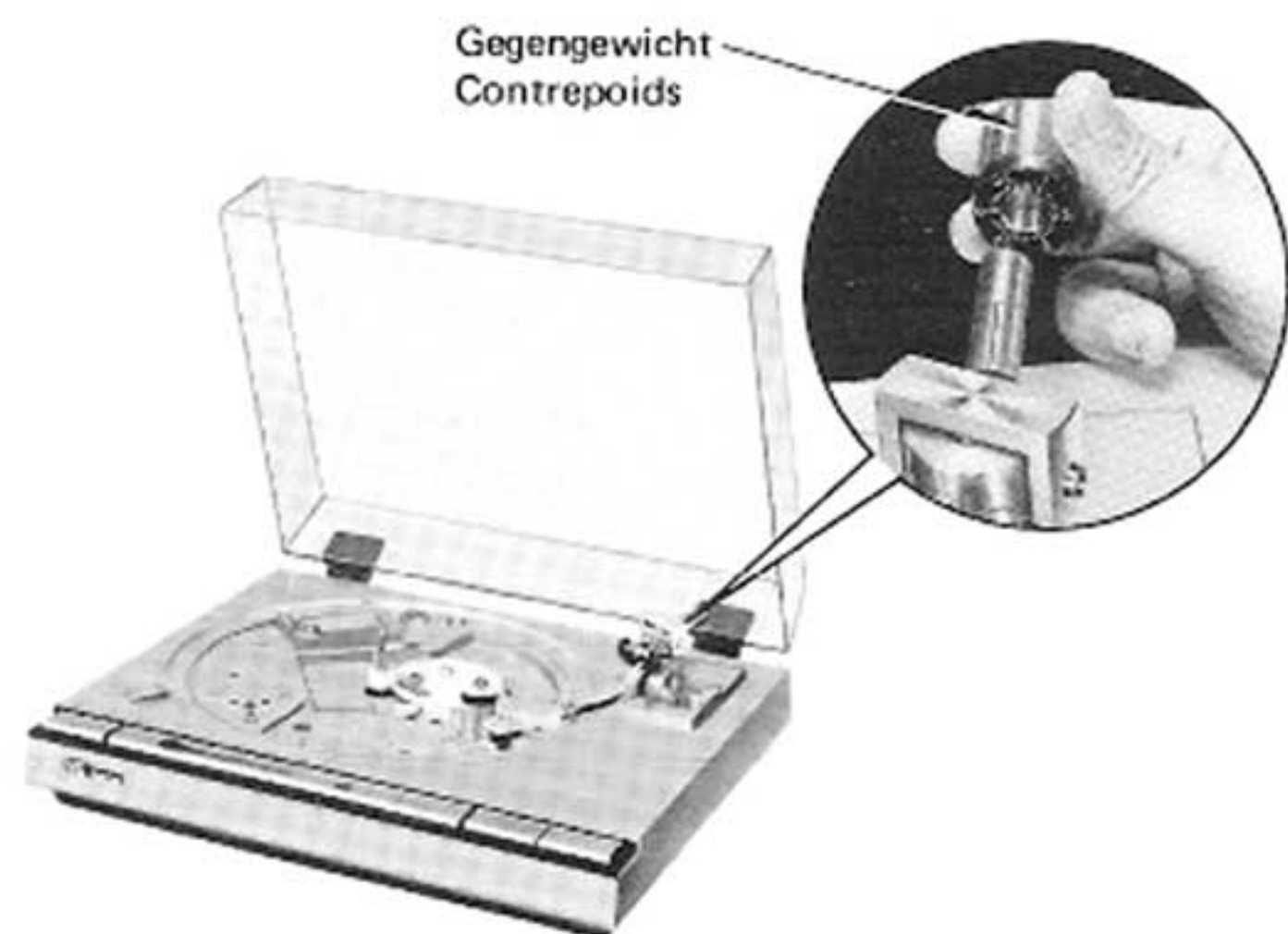


Abb. 1
Fig. 1

Schutzkappe der Abtastnadel
Capuchon de protection

Hinweis:

Schließen Sie das Netzkabel erst dann an die Steckdose an, wenn alle Vorbereitungen durchgeführt sind.

• Auspacken und Aufstellen (Abb. 1)

1. Entfernen Sie die Versandschraube, die das Gegengewicht sichert.
2. Schieben Sie das Gegengewicht so dicht wie möglich an den Tonarm-Drehpunkt.
3. Den Plattenteller vorsichtig auf die Motorwelle setzen und darauf achten, daß diese nicht beschädigt wird.
Gummimatte auf den Plattenteller legen.

• Einstellung der Auflagekraft (Abb. 2)

1. Stellen Sie den Antiskating-Knopf auf die "0"-Markierung auf der Skala.
2. Legen Sie eine unverbogene Schallplatte auf den Plattenteller.
3. Entfernen Sie die Nadelabdeckung von der Nadel.
4. Lösen Sie die Tonarmklemme.
5. Drehen Sie das Gegengewicht bis das Tonarmgewicht ausgeglichen ist.
6. Hören Sie auf das Gegengewicht zu drehen, wenn die Nadelspitze die Schallplattenoberfläche fast berührt.
7. Führen Sie den Tonarm zur Auflage zurück und klemmen Sie ihn fest.
8. Halten Sie das Gegengewicht in der eingestellten Position und drehen Sie die Auflagekraftskala bis die "0"-Markierung mit der Indexlinie für den mit diesem Modell gelieferten Tonabnehmer Z-1S ausgerichtet ist. (Ausgenommen der QL-A5/QL-A5R für USA.)

PREPARATIFS

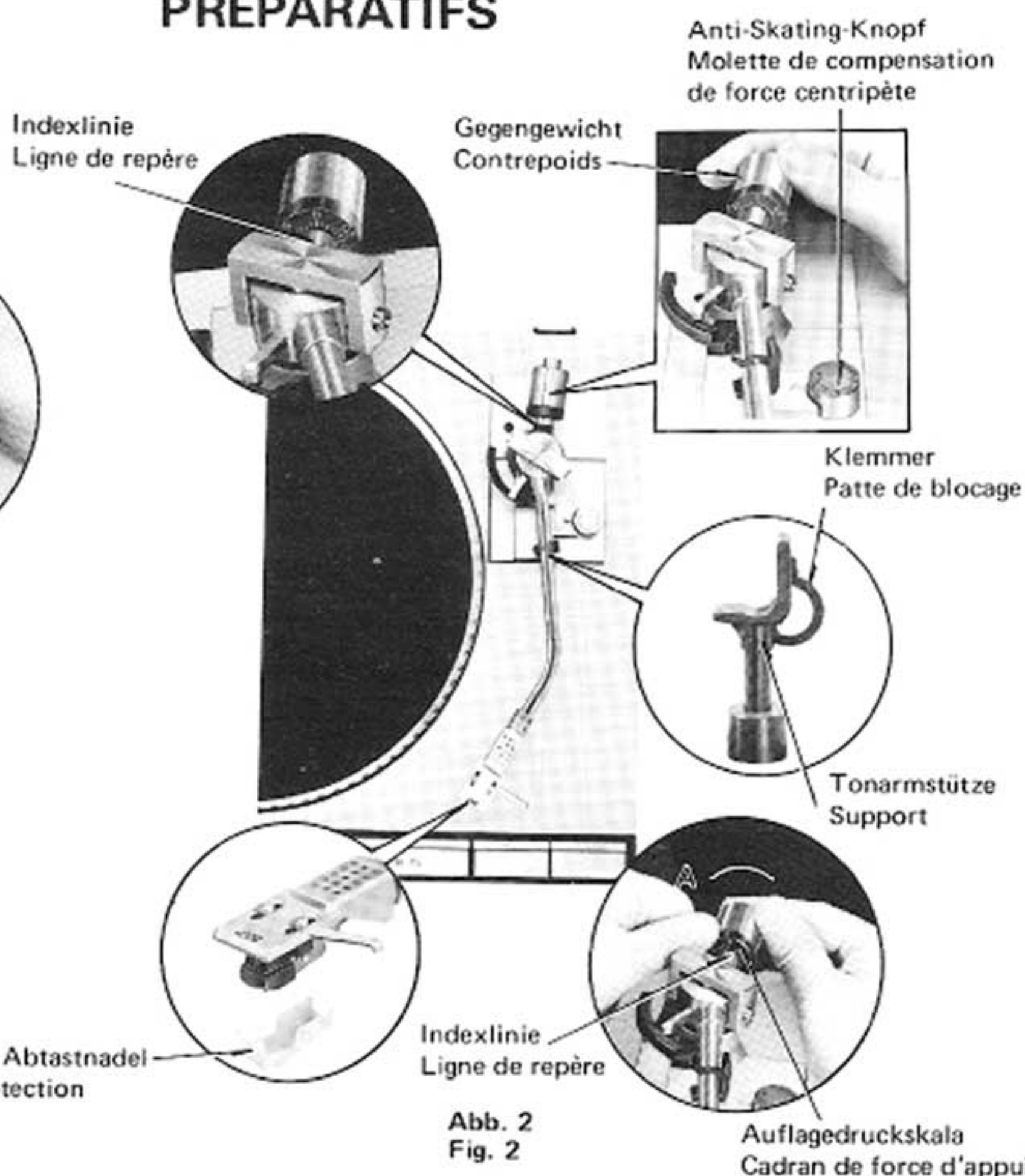


Abb. 2
Fig. 2

Remarque:

Ne branchez le cordon d'alimentation à la prise de courant qu'après avoir terminé la totalité des préparatifs.

• Déballage et installation (Fig. 1)

1. Otez la vis servant à maintenir le contrepoids au cours du transport.
2. Amenez le contrepoids le plus près possible de la base du bras de lecture en le faisant glisser.
3. Placez le tapis de plateau sur la surface de ce dernier.
4. Prenez la courroie d'entraînement logée sous le plateau. Enroulez celle-ci autour de l'arbre de déplacement et placez-la sur la poulie du moteur.

• Réglage de la force d'appui (Fig. 2)

1. Placez la molette de compensation de la poussée latérale sur le repère "0" de l'indicateur.
2. Placez un disque non voilé sur le plateau.
3. Otez le couvercle protecteur de la tête de lecture.
4. Libérez la bride du bras de lecture.
5. Tournez le contrepoids jusqu'à ce que le bras soit équilibré.
6. Arrêtez de tourner le contrepoids lorsque l'extrémité de la pointe de lecture touche presque la surface du disque.
7. Remplacez le bras sur son repose-bras et attachez-le.
8. Maintenez le contrepoids sur la position préalablement réglée et tournez l'indicateur de la force d'appui jusqu'à ce que l'indication "0" soit dans le prolongement de la ligne-repère sur la partie du bras de lecture supportant le poids.
Tournez le contrepoids dans la direction A jusqu'à ce que le "1.75" de l'indicateur soit dans le prolongement de la lignerepère pour le modèle équipé de la tête de lecture Z-1S. (A l'exception des QL-A5/QL-A5R vendues aux U.S.A.)

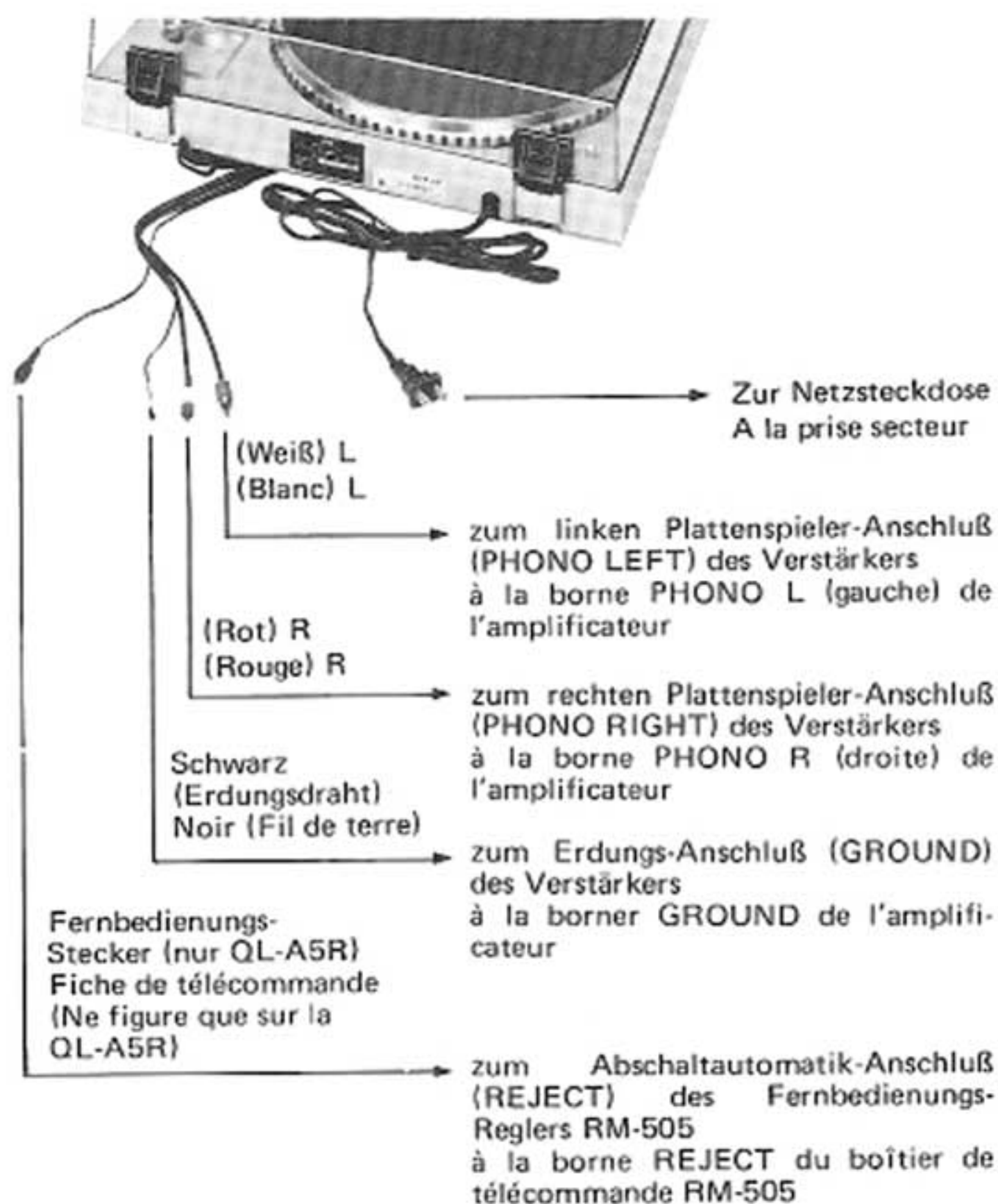


Abb. 3
Fig. 3

ANBRINGEN DES TONABNEHMERS

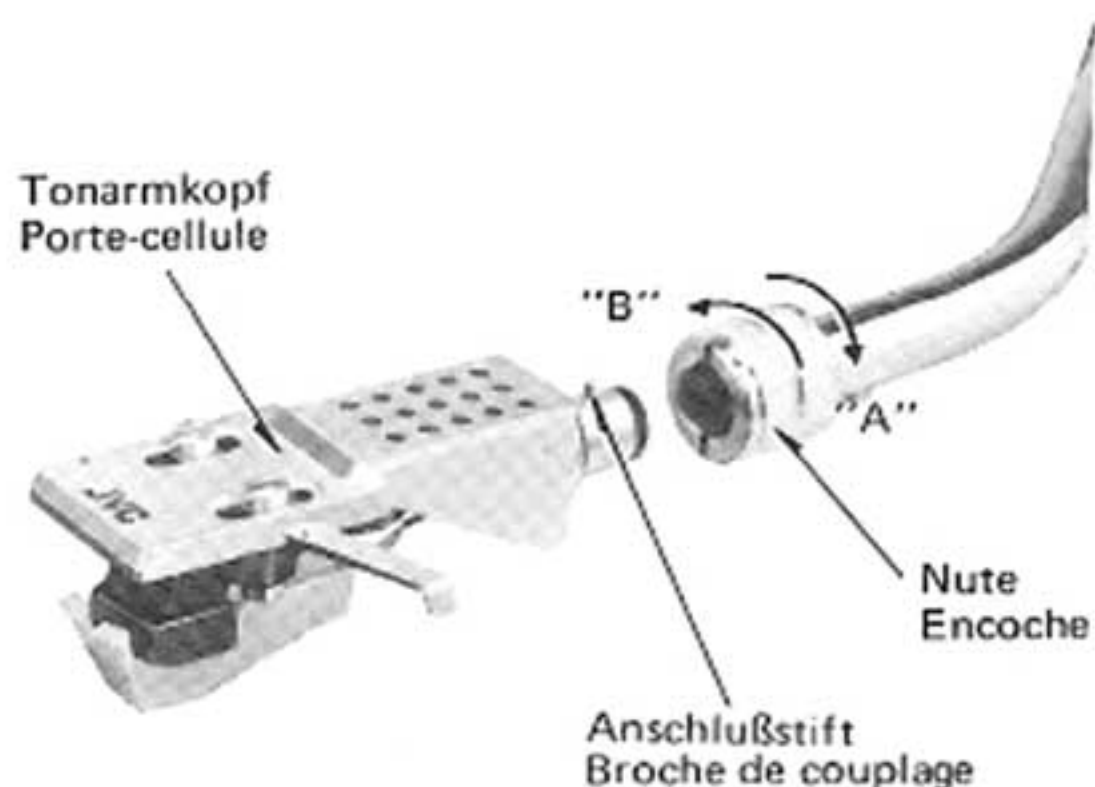


Abb. 4
Fig. 4

- **Abnehmen und Anbringen des Tonarmkopfes (Abb. 4)**
Drehen Sie die Anschlußmutter in Richtung "A", um den Tonarmkopf vom Tonarm zu entfernen. Drehen Sie sie in Richtung "B", zum Anbringen des Tonarmkopfes.
- **Anbringen des Tonabnehmers (Abb. 5)**
 1. Entfernen Sie die 2 Schrauben, mit denen der Tonabnehmer am Tonarmkopf befestigt ist.
 2. Bringen Sie Ihren Tonabnehmer am mitgelieferten Tonarmkopf oder an einem Tonarmkopf Ihrer Wahl an.

ANSCHLÜSSE

- **Anschluß an einen Stereo-Verstärker (Abb 3)**
Schließen Sie den weißen Stecker des QL-A5/QL-A5R-Ausgangskabels fest an die PHONO L (Links) -Buchse des Stereo-Verstärkers an und den roten Stecker an die R (Rechts) -Buchse.
- **Fernbedienungs-Stecker (Nur QL-A5R) (Abb. 3)**
Dieser Stecker muß am Abschaltautomatik-Anschluß (REJECT) des Modells RM-505-GANZSYSTEM-FERN-BEDIENUNGSREGLERGERÄT-SCHALTUNGSREGLER angeschlossen werden, um den Betrieb durch die Fernbedienung abzuschalten.
Schließen Sie ihn nicht an die anderen Anschlüsse und an verschiedene Fernbedienungsgeräte an.

RACCORDEMENT

- **Raccordement à un amplificateur stéréophonique (Fig. 3)**
Raccordez fermement la fiche blanche du cordon d'alimentation de la QL-A5/QL-A5R à la borne PHONO L (gauche) de l'amplificateur et la fiche rouge à la borne R (droite).
- **Fiche de télécommande (Ne figure que sur la QL-5R)(Fig.3)**
Cette fiche doit être connectée à la borne REJECT du modèle RM-505, boîtier de télécommande de tout le système, pour effectuer les opérations de rejet à l'aide de la télécommande.

INSTALLATION DE LA TETE DE LECTURE

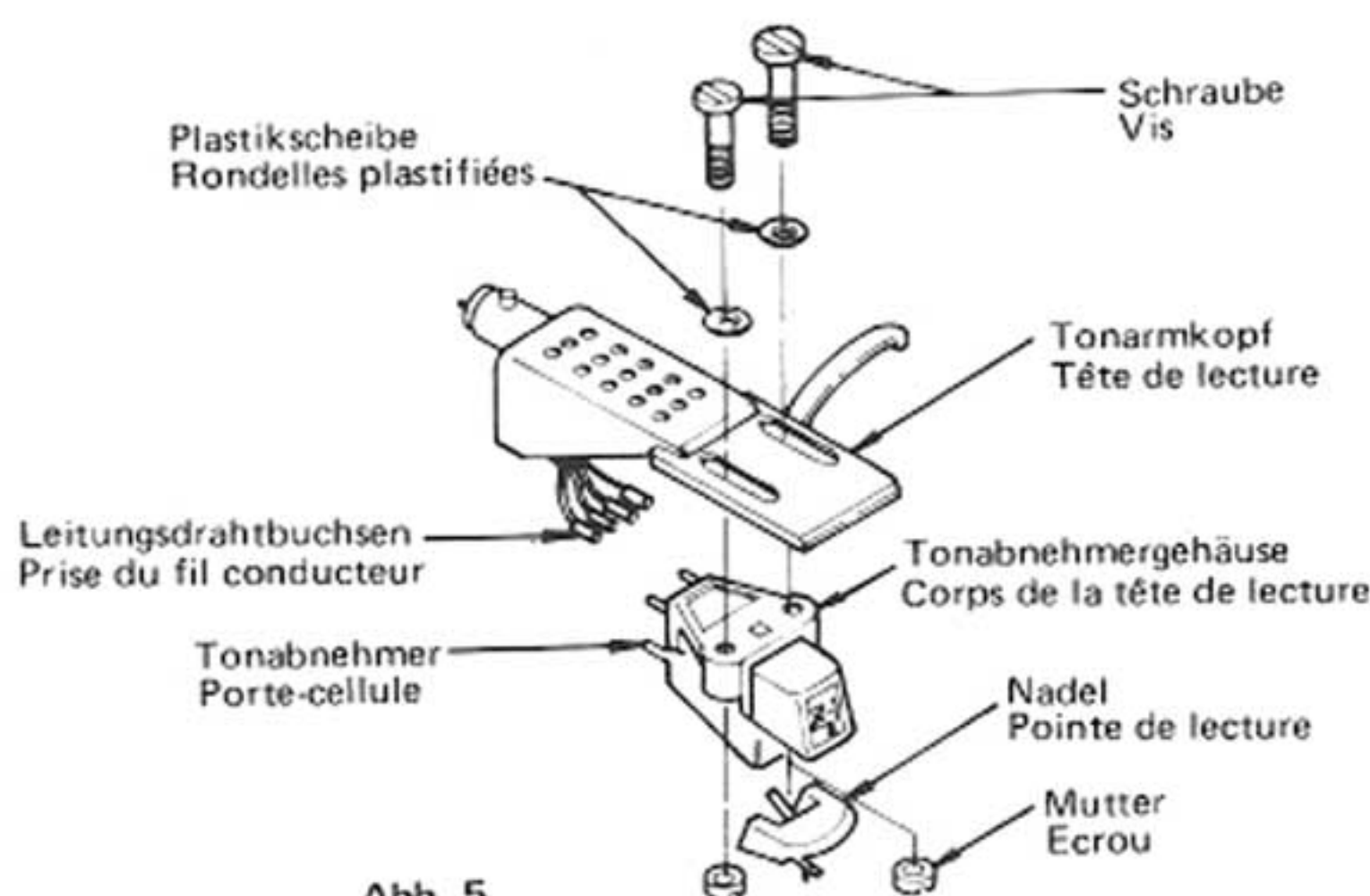


Abb. 5
Fig. 5

- **Comment ôter et installer le porte-cellule (Fig. 4)**
Tournez l'écrou de connexion dans la direction "A" afin d'ôter le porte-cellule du bras de lecture. Tournez-le dans la direction "B" pour installer le porte-cellule.
- **Mise en place de la tête de lecture (Fig. 5)**
 1. Otez les deux vis maintenant la tête de lecture sur le porte-cellule.
 2. Mettez votre tête de lecture en place sur le porte-cellule fourni ou tout autre porte-cellule de votre choix.

3. Die vier Leitungsdrähte im Tonarmkopf sind wie folgt gekennzeichnet, schließen Sie sie korrekt an:

Weiß (+) L, Rot (+) R
Blau (-) LE, Grün (-) RE
(Links) (Rechts)

4. Bringen Sie den Tonabnehmer korrekt am Tonarmkopf an und lassen Sie die Schrauben etwas locker. Nachdem Sie die "Überhang-Einstellung" durchgeführt haben, ziehen Sie die Schrauben fest an.

5. Achten Sie darauf, daß Sie die Einstellung der Auflagekraft (siehe S. 2) und der Antiskating-Einrichtung (siehe S. 5) nach jedem Auswechseln des Tonabnehmers durchführen.

3. Les quatre fils conducteurs du porte-cellule ont le repérage de couleurs suivant, raccordez-les de manière correcte:

Blanc (+) L, Rouge (+) R
Bleu (-) LE, Vert (-) RE
(gauche) (droit)

4. Montez la tête de lecture de manière correcte sur le porte-cellule en laissant les vis de montage légèrement desserrées, puis, après avoir effectué le "réglage du surplomb", serrez-les fermement.

5. Lors du remplacement de la tête de lecture, veillez à effectuer les réglages de la "force d'appui" (voir p. 2) et de la "compensation de la poussée latérale" (voir p. 5).

EINSTELLUNG

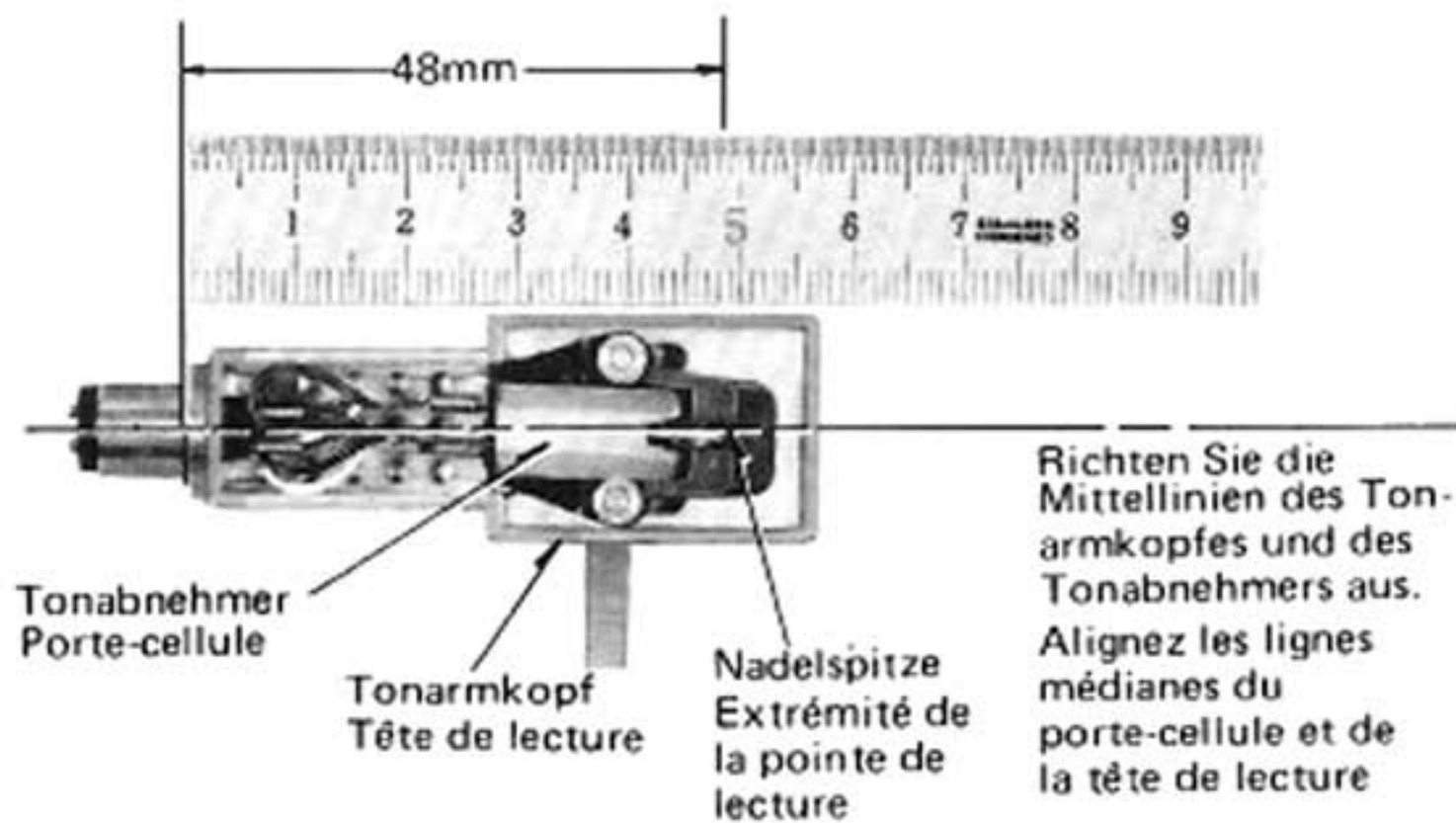


Abb. 6
Fig. 6

Die folgenden Einstellungen werden nur für den Fall empfohlen, in dem Sie den Tonabnehmer oder den Tonarmkopf ausgewechselt haben.

Hinweis: Wenn Sie den Tonabnehmer auswechseln, verwenden Sie nach Möglichkeit den mitgelieferten Tonarmkopf.

• Einstellung des Überhangs (Abb. 6)

Um den optimalen Überhang zu erzielen, wenn Sie den Tonabnehmer anbringen, richten Sie zuerst die Längsachse des Tonabnehmers mit der Längsachse des Tonarmkopfes aus und bringen Sie den Tonabnehmer so an, daß der Abstand zwischen dem Ende des Tonarmkopfes und der Nadelspitze 48 mm beträgt, wie es in der Abb. 6 dargestellt ist.

Achten Sie darauf, daß die Schrauben nach der Einstellung festgezogen werden. Fehler innerhalb 1 mm können in der Praxis unberücksichtigt bleiben.

• Höheneinstellung des Tonarmlifts (Abb. 7)

Der optimale Abstand zwischen der Nadelspitze und der Schallplattenoberfläche beträgt ca. 6 mm, wenn der Tonarm durch den Tonarmlift angehoben wird.

Das Drehen der Einstellschraube in Uhrzeigerichtung verringert die Höhe des Tonarmlifts, Drehen in Gegenuhreigerichtung vergrößert die Höhe.

REGLAGE



Abb. 7
Fig. 7

Les réglages suivants ne sont recommandés que pour le cas où vous auriez à remplacer la tête de lecture ou le porte-cellule. Dans d'autres cas, ces réglages ne sont pas nécessaires.

Remarque: Lorsque vous changez de tête de lecture, utilisez si possible le porte-cellule d'origine.

• Réglage du surplomb (Fig. 6)

Pour obtenir le surplomb optimum lors du réglage de la tête de lecture, alignez tout d'abord l'axe longitudinal de la tête de lecture avec celui du porte-cellule et positionnez la tête de lecture de façon à ce que la distance entre l'extrémité arrière du porte-cellule et l'extrémité de la pointe soit égale à 48 mm, comme indiqué sur la fig. 6. Veillez à bien resserrer la vis de montage après avoir effectué ce réglage. Une marge d'erreur de 1 mm peut être considérée comme négligeable d'un point de vue pratique.

• Réglage de la hauteur du lève-bras (Fig. 7)

L'intervalle optimum entre l'extrémité de la pointe de lecture et la surface du disque est d'environ 6 mm lorsque le bras de lecture est supporté par le lève-bras. Le fait de tourner la vis de réglage dans le sens des aiguilles d'une montre abaisse la hauteur du lève-bras; en la tournant dans le sens contraire des aiguilles d'une montre, le lève-bras est rehaussé.



Abb. 8
Fig. 8

● **Einstellung des Montagewinkels des Tonarmkopfes (Abb. 8)**

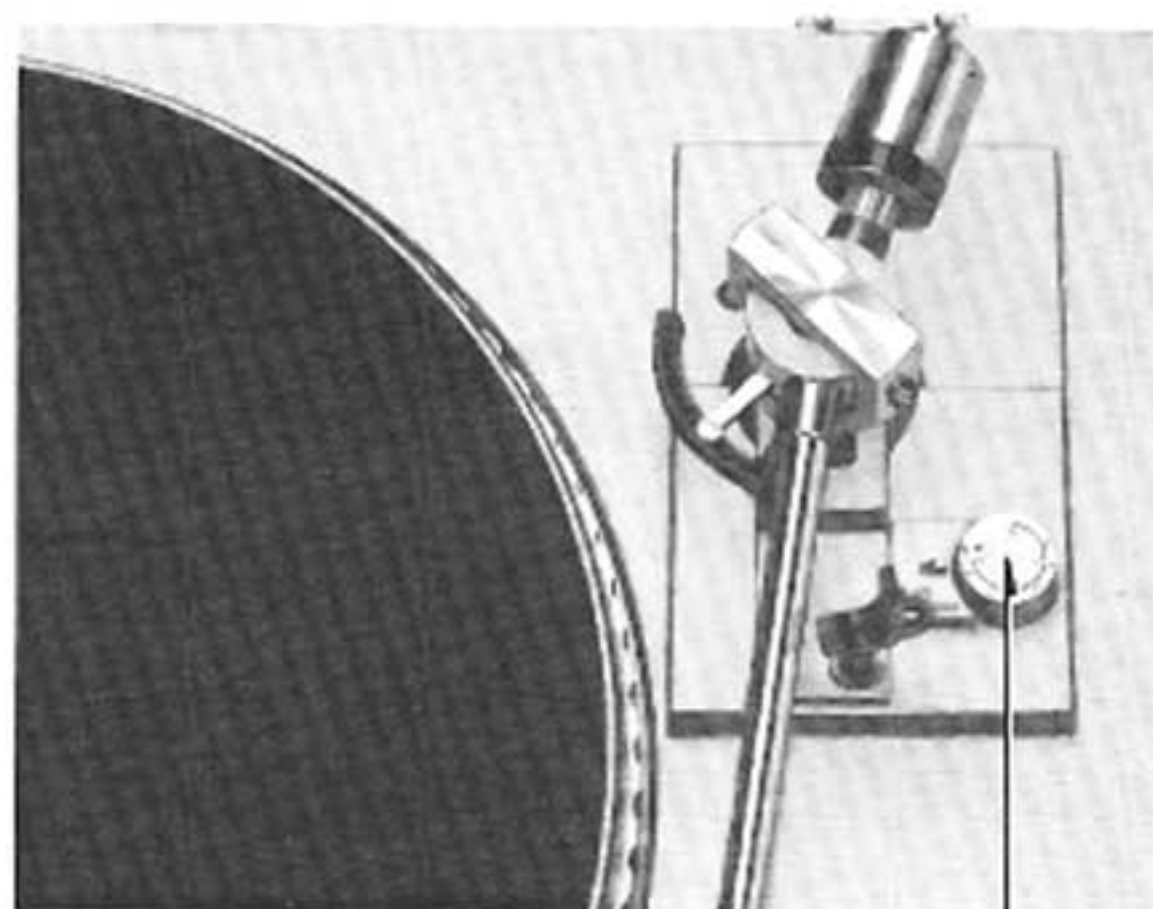
Wenn der Tonarmkopf am Ende des Tonarms eingerastet ist, ist die Nadel in manchen Tonabnehmern möglicherweise immer noch nicht tangential (90°) zum Plattenteller. Sollte das der Fall sein, lösen Sie die Befestigungsschrauben an der Tonarmunterseite mit einem kleinen Schraubenzieher (wie dargestellt) und bewegen Sie den Tonarmkopf, um die Nadel in einen rechten Winkel (90°) zum Plattenteller zu bringen. Das Augenmaß reicht zur korrekten Einstellung.

Nach der Einstellung sind die Befestigungsschrauben wieder festzuziehen.

● **Anti-Skating-Einstellung (Abb. 9)**

Der Auflagedruck muß entsprechend des verwendeten Tonabnehmers eingestellt werden, wobei die Skala des Auflagedrucks auf die gleiche Zahl wie der Anti-Skating-Knopf zu drehen ist. Benützen Sie die durch ● gekennzeichnete Skala beim Gebrauch einer sphärischen Nadel.

Benützen Sie die durch ● gekennzeichnete Skala für elliptische Nadeln oder für den Shibata-Abtaststift. Da der QL-A5/QL-A5R mit einer sphärischen Nadel ausgerüstet und der Auflagedruck auf 1.75g eingestellt ist, drehen Sie die Zahl "1.75" auf der mit ● markierten Skala auf die Indexlinie.



Antiskating-Knopf
Molette du compensateur
de poussée latérale

Abb. 9
Fig. 9

● **Réglage de l'angle de montage du porte-cellule (Fig. 8)**

Lorsque le porte-cellule est encastré dans l'extrémité du bras de lecture, il peut encore se produire, sur certaines têtes de lectures, que la pointe de lecture ne soit pas exactement à angle droit (90°) avec le plateau. Si un tel cas se présente, desserrez les vis de blocage se trouvant sur la partie inférieure du bras de lecture en vous servant d'un petit tournevis (comme indiqué) et déplacez le porte-cellule afin de mettre la pointe de lecture à angle droit avec le plateau. Une évaluation à vue d'œil est suffisante. Veillez à resserrer fermement les vis de blocage après avoir effectué ce réglage.

● **Réglage de compensation de la force centripète (Fig. 9)**

Faire tourner la molette de compensation de la force centripète suivant la cellule utilisée. Tourner le bouton du cadran de compensation de force centripète au même nombre que la force d'appui.

Utiliser un cadran marqué d'un ● pour une pointe de lecture sphérique.

Utiliser un cadran marqué d'un ● pour une pointe de lecture elliptique ou une pointe de lecture Shibata.

Aligner le chiffre "1.75" du cadran marqué d'un ● sur la ligne de repère puisque la QL-A5/QL-A5R est fournie avec une pointe de lecture sphérique et la force d'appui devra être réglée à 1.75 g.



Abb. 10
Fig. 10

1. Zentrierstück (45U/M-Adapter)

Das Zentrierstück wird auf die Plattentellerachse gesteckt, wenn eine Schallplatte mit größerem Zentrumsloch (wie z.B. Schallplatten für 45 U/M) abgespielt werden soll.

2. Anti-Skating-Knopf

Dient zur Kompensation der Zentripetalkraft, die den Tonarm zur Plattentellermittte zieht. Dadurch wird verhindert, daß die Abtastnadel einwärts über die Oberfläche der Schallplatte schleift bzw. daß die Abtastnadel einen zu starken Druck auf die Innenseite der Schallplattenrinne ausübt.

Bei sphärischen Abtastnadeln die ● Markierung verwenden.

Bei elliptischen Abtastnadeln oder dem Shibata-Abtaststift die ● Markierung verwenden.

Die Skala auf die gleiche Zahl auf der Auflagedrucksala drehen.

3. Drehzahlwähler

Entsprechend der Umdrehungszahl der Schallplatte einstellen.

33-1/3 Umdr./Min.-Schallplatte (LP) "33"

45 Umdr./Min.-Schallplatte (Single) "45"

4. Tonarmlift

Dieser Hebel dient der sanften Absenkung oder Abhebung des Tonarms. Wird der Hebel auf "UP" gestellt, hebt der Tonarm von der Platte ab, bei Hebelstellung "DOWN" wird der Tonarm sachte auf die Oberfläche der Schallplatte gesenkt.

5. Rückstellhebel

Wenn Sie das Abspielen unterbrechen wollen, ziehen Sie den Hebel in Pfeilrichtung "REJECT" und lassen ihn dann los. Der Hebel kehrt in seine Ausgangsstellung zurück, der Tonarm hebt von der Platte ab, schwingt automatisch zur Tonarmstütze zurück und der Plattenteller kommt zum Stillstand.

1. Adaptateur de Super 45 tours

Placer cet adaptateur sur l'axe central pour reproduire des disques super 45 tours à grand trou central.

2. Molette de réglage de compensation de la force centripète

Ce dispositif contre-balance la force centripète qui attire le bras de lecture vers le centre du disque. Cette compensation empêche la pointe de lecture de dériver en direction du centre du disque et élimine toute pression néfaste sur le côté interne du sillon.

Utiliser un cadran marqué d'un ● pour une pointe de lecture. Utiliser un cadran marqué d'un ● pour une pointe de lecture elliptique ou une pointe de lecture Shibata.

Régler le cadran sur le même chiffre que celui indiqué sur le cadran de la force d'appui.

3. Sélecteur de vitesse

Choisir la position correspondant à la vitesse de rotation du disque.

Disques 33 tours 1/3 "33"

Disques 45 tours "45"

4. Bouton de commande du lève-bras

Ce bouton est utilisé pour relever ou abaisser doucement le bras de lecture quand vous le désirez. Lorsque vous le tirez vers la position "UP", le bras de lecture se relèvera, et lorsque vous le poussez vers la position "DOWN", le bras de lecture s'abaissera doucement sur la surface du disque.

5. Bouton de commande du retour du bras

Lorsque vous désirez interrompre l'audition d'un disque, tirer le bouton vers la flèche de "REJECT" et le relâcher. Le bouton retourne à sa position initiale et le bras de lecture se relève, retourne automatiquement sur son support et le plateau arrête sa rotation.

6. Quartzverriegelte Geschwindigkeitsregelungs-Wahlknopf (QUARTZ LOCK/PITCH CONTROL)

Quartzverriegelung: Zum Abspielen von Schallplatten mit einer exakten Geschwindigkeit von 33-1/3 oder 45 Upm. Wenn dieser Knopf eingedrückt ist (■), arbeitet der Plattenspieler in der quartzverriegelten Betriebsart. Der Prisma-Anzeiger leuchtet grün auf, wenn die korrekte Geschwindigkeit erreicht ist.

Geschwindigkeitsregelung: Wenn sich dieser Knopf in der "aus" -Position (■) befindet, dann ist der Geschwindigkeits-Regelungsknopf (PITCH CONTROL) bedienbereit. Benutzen Sie diese Stellung zum Abspielen von Schallplatten mit einer Geschwindigkeit, die leicht vom Standard abweicht. Der Prisma-Anzeiger leuchtet schwachrot auf.

7. Geschwindigkeits-Regelungsknopf (PITCH CONTROL)

Ein Drehen dieses Knopfes, mit dem quartzverriegeltem Geschwindigkeits-Wahlknopf (QUARTZ LOCK/PITCH CONTROL) in der PITCH CONTROL-Stellung, stimmt die Plattenspieler-Geschwindigkeit innerhalb eines Bereichs von $\pm 6\%$ ab. Der Geschwindigkeits-Anzeiger (SPEED INDICATOR) hilft Ihnen die Veränderung in der Geschwindigkeit zu überprüfen.

8. Geschwindigkeits-Anzeiger (SPEED INDICATOR)

Wenn der quartzverriegelte Geschwindigkeitsregelungs-Wahlknopf (QUARTZ LOCK/PITCH CONTROL) sich in der QUARTZ LOCK-Stellung befindet, werden alle LEDs dieses Anzeiger ausgelöscht. In der PITCH CONTROL-Stellung, werden die Kontrolllichter mit den aufleuchtenden LEDs, durch Drehen des Geschwindigkeits-Regelungsknopfes (PITCH CONTROL) zwischen -6% und $+6\%$, verändert. Wenn die aufleuchtenden LEDs sich von 0 nach links bewegen, wird die Plattenspieler-Geschwindigkeit beschleunigt und umgekehrt.

Abb. 11 zeigt den Prozentsatz bei welchem die Geschwindigkeit im Verhältnis zur Stellung der aufleuchtenden LEDs steigt. Das gleiche Verhältnis gilt für langsamere Geschwindigkeiten.

6. Sélecteur QUARTZ LOCK/PITCH CONTROL

QUARTZ LOCK: Pour la reproduction de disques à la vitesse précise de 33-1/3 ou 45 tours par minute. Lorsque ce bouton est enfoncé (■), la platine fonctionne dans le mode d'asservissement par quartz. L'indicateur prismatique s'éclaire en vert lorsque la vitesse correcte est obtenue.

PITCH CONTROL: Lorsque ce bouton est sorti (■), le bouton du variateur de timbre (PITCH CONTROL) devient opérable. Placer le bouton dans cette position pour reproduire des disques à une vitesse légèrement différente de la vitesse standard. L'indicateur prismatique s'éclaire légèrement en rouge.

7. Bouton du variateur de timbre (PITCH CONTROL)

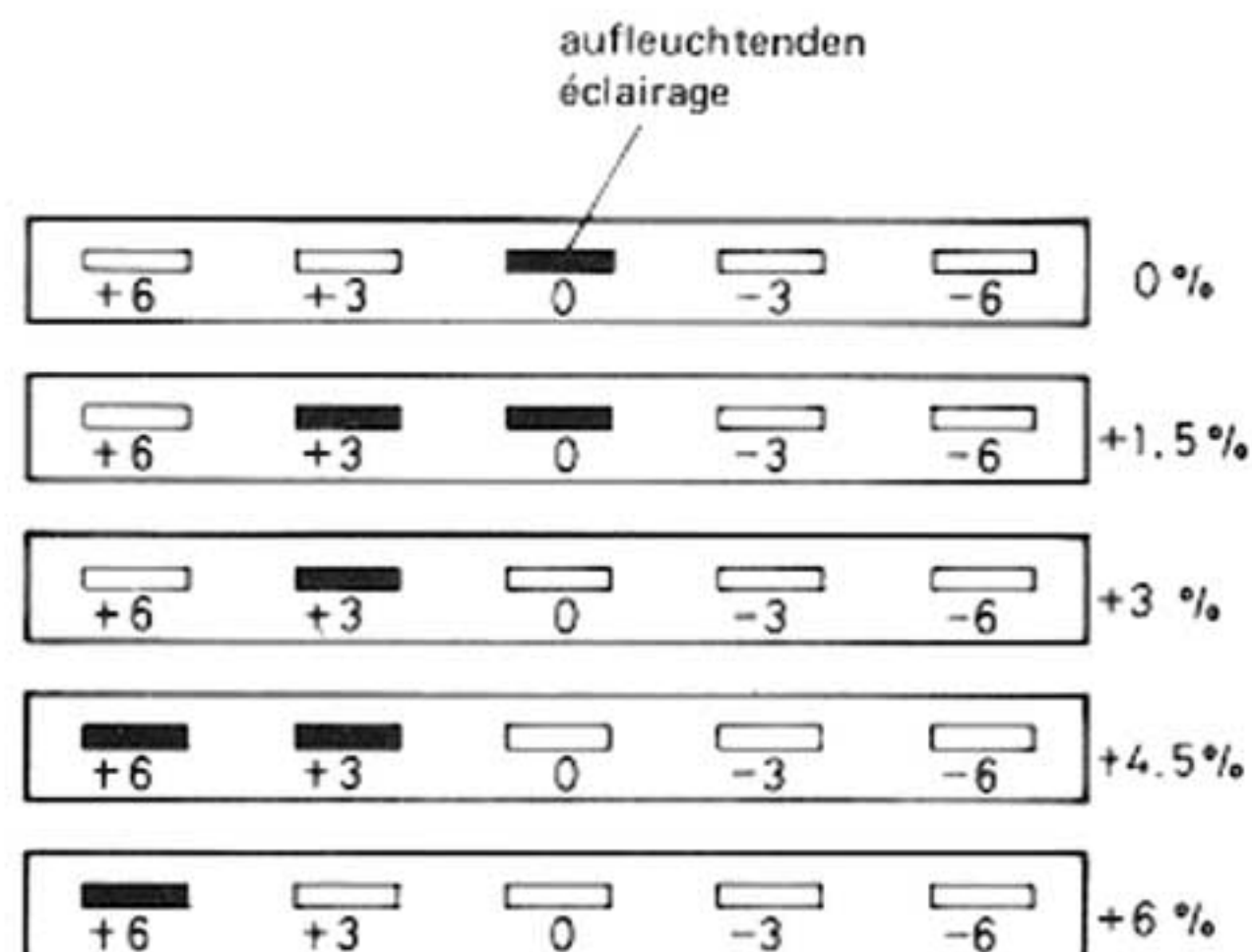
En tournant ce bouton lorsque le sélecteur QUARTZ LOCK/PITCH CONTROL est dans la position PITCH CONTROL, il est possible de régler la vitesse de rotation du plateau dans une gamme de $\pm 6\%$. L'indicateur de vitesse (SPEED CONTROL) aide à vérifier les variations de la vitesse de rotation.

8. Indicateur de vitesse (SPEED INDICATOR)

Lorsque le sélecteur QUARTZ LOCK/PITCH CONTROL est dans la position QUARTZ LOCK, toutes les diodes électroluminescentes de cet indicateur sont éteintes. Dans la position PITCH CONTROL, l'indicateur s'allume et l'éclairage des diodes électroluminescentes varie en tournant le bouton PITCH CONTROL entre -6% et $+6\%$. Lorsque l'éclairage des diodes électroluminescentes défile de 0 vers la gauche, la vitesse de rotation du plateau est accélérée et viceversa.

La figure montre le pourcentage par lequel la vitesse augmente par rapport aux position d'éclairage des diodes électroluminescentes.

Les mêmes rapports s'appliquent aux vitesses lentes.



AUSWECHSELN DER ABTASTNADEL

Das Auswechseln der Abtastnadel erfolgt durch einfaches Einstecken des Abtaststiftsteckers (A) in die Buchse (B) des Tonabnehmers.

Die Lebensdauer der in diesem Tonabnehmer verwendeten Abtastnadel (DT-Z1S) beträgt für:

Stereo-Langspielplatten (30 cm)

ca. 800 – 1600 Stunden wobei jedoch der Zustand der Schallplatten in Rechnung gestellt werden muß (Materialbeschaffenheit, verschmutzte Rillen, Kratzer etc).

Unbrauchbar gewordene Abtastnadeln können weggeworfen werden. Es empfiehlt sich daher beim Kauf des Plattenspielers, gleich einen ganzen Satz Abtastnadeln zu erwerben. Verlangen Sie das Modell DT-Z1S (JVC-Norm).

REPLACEMENT DE LA POINTE DE LECTURE

Le remplacement de la pointe de lecture peut s'effectuer facilement en insérant simplement la prise de la pointe de lecture (A) dans le jack (B) de la cellule.

La longévité de la pointe de lecture (DT-Z1S) employée pour cet appareil est en général de 800 à 1600 heures environ pour des disques stéréo 33-1/3 tpm (30 cm), bien qu'elle varie selon l'état des disques (sillon sale etc.).

Les pointes de lecture sont des articles disponibles. Donc, il est recommandé d'acheter une pointe de lecture supplémentaire lorsque vous achetez l'appareil. Au moment de l'achat, spécifier la référence DT-Z1S (standard JVC).

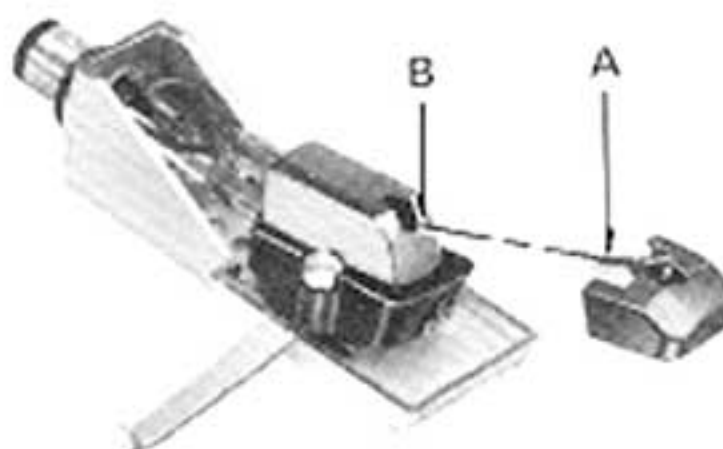


Abb. 12
Fig. 12

FEHLERSUCHE

| | |
|---|--|
| Bei vielen Störungen handelt es sich um keinen echten Defekt. Deshalb ist folgendes zuerst zu prüfen: | |
| Keine Betriebsspannung | Ist das Netzkabel nicht richtig angeschlossen? |
| Kein Ton vom Gerät | Sind die Anschlüsse an die Eingangsbuchsen des Verstärkers richtig? Steht der Tonbandmonitorschalter des Verstärkers auf "ON"? Steht der Lautstärkereger des Verstärkers auf "MIN"? Sind die Anschlußdrähte des Tonabnehmers nicht richtig verbunden oder ist die Verbindung zwischen Systemträger und Tonarm locker? |
| Brummen oder Störgeräusche während der Wiedergabe | Sind die Kabel mit dem roten und weißen Stecker fest mit den PHONO-Klemmen des Verstärkers verbunden? |

EN CAS DE FONCTIONNEMENT ANORMAL

| | |
|--|--|
| Ce qui semble être une panne n'est pas toujours une vraie panne. Il faut s'en assurer d'abord. | |
| Pas d'alimentation | La prise de courant est-elle débranchée? |
| Pas de son | Les bornes d'entrée de l'amplificateur sont-elle correctement branchées? Le commutateur de contrôle de bande de l'amplificateur est-il sur "ON"? Le réglage de contrôle du volume est-il réglé au "MIN"? Les fils de la cellule sont-ils mal branchés ou la connexion entre la coquille et le bras de lecture est-elle desserrée? |
| Ronflement grave durant la reproduction | Les câbles aux fiches rouges et blanches sont-ils contact avec les bornes de "PHONO" de l'amplificateur? |

TECHNISCHE DATEN

MOTOR-TEIL

| | |
|---------------------------------------|--|
| Motor | : Quarzverriegelter Kernloser Gleichstrom-Servomotor mit Frequenzgenerator |
| Antriebssystem | : Direktantrieb |
| Geschwindigkeiten | : 33-1/3 und 45 Umdr./Min. |
| Geschwindigkeits-Regelungsbereich | : $\pm 6\%$ |
| Gleichlaufschwankungen | : 0.025% (WRMS), 0.015% (WRMS)* 0.04% (DIN) |
| Störspannungsabstand (Rumpelspannung) | : Mehr als 75 dB (DIN-B) |
| Geschwindigkeitsdetektor | : Frequenzgenerator |
| Anlauf-Drehmoment | : 650 g-cm |
| Geschwindigkeitsabweichung | : Innerhalb 0.002% |
| Last-Kennlinie | : 0% (bei 100 g Gesamtaufgedruck) |
| Drift pro Stunde | : 0.0001%/Std. |
| Leistungskennlinie | : 0% ($\pm 10V$) |
| Temperaturkennlinie | : 0.00005%/°C |
| Plattenteller | : 30.8 cm |

TONARM-TEIL

| | |
|-------------------------------|--|
| Typ | : TH-Tonarm (Tracing-Hold-System, S-förmiger Rohrtonarm) |
| Wirksame Länge | : 220 mm |
| Überhang | : 15 mm |
| Zulässiges Tonabnehmergewicht | : 12.5~18.5 g (einschließlich Systemträger) |

TONABNEHMERTeil (außer für die USA, Kanada und England)

| | |
|------------------------|---|
| Modell | : Z-1S |
| Typ | : Drehmagnet |
| Frequenzgang | : 10Hz – 25 000Hz |
| Ausgang | : 3 mV (1 000Hz 5 cm/sec) |
| Kanaltrennung | : 25 dB (1 000Hz) (Testschallplatte TRS-1) |
| Lastwiderstand | : 47k Ω – 100k Ω |
| Nadelnachgiebigkeit | : 10 x 10 ⁻⁶ cm/dyne (Dynamisch) 30 x 10 ⁻⁶ cm/dyne (Statisch) |
| Abtastnadelspitze | : 0.6 mil Diamant |
| Abtastnadel | : DT-Z1S |
| Optimaler Auflagedruck | : 1.75 \pm 0.25 g |

ALLGEMEINE DATEN

| | |
|---------------------|---|
| Spannungsversorgung | : Beziehen Sie sich auf folgende Tabelle |
| Leistungsaufnahme | : " |
| Abmessungen | : Höhe: 13.1 cm (Staubschutzhäube geschlossen) Breite: 43.8 cm Tiefe: 38 cm (Bei der Aufstellung des Geräts an Orten mit begrenztem Platz, wie z.B. in Gestellen, ist zu beachten, daß diese Abmessungen nur die Größenverhältnisse des Entwurfs bezeichnen.) |
| Gewicht | : 6.5 kg (ohne Verpackungskarton aus Wellpappe) |
| Zubehör | : Zentrierstück (Adapter für verschiedenen Schallplatten-größen. 1 |

*Gemessen bei der K & K Methode.

Technische Änderungen vorbehalten!

CARACTERISTIQUES TECHNIQUES

SECTION MOTEUR

| | |
|------------------------------------|--|
| Moteur | : Servomoteur à générateur de fréquence de type CC sans noyau asservi par quartz |
| Système d'entraînement | : Entraînement direct |
| Vitesses | : 33-1/3 et 45 tours par minute |
| Gamme du variateur de timbre | : $\pm 6\%$ |
| Pleurage et scintillement | : 0.025% (WRMS), 0.015% (WRMS)* 0.04% (DIN) |
| Rapport signal/bruit | : Supérieur à 75 dB (DIN-B) |
| Détection de la vitesse | : Générateur de fréquences |
| Couple de démarrage | : 650 g-cm |
| Déviations de la vitesse | : Inférieure à 0.002% |
| Caractéristiques de charge | : 0% (avec 100 g de force totale d'alignement) |
| Aberration | : 0.0001%/H |
| Caractéristiques de l'alimentation | : 0% ($\pm 10V$) |
| Caractéristiques de la température | : 0.00005%/°C |
| Plateau | : 30.8 cm |

SECTION BRAS DE LECTURE

| | |
|--------------------------------|---|
| Type | : Système TH (à support de repérage) Bras tubulaire en forme de S |
| Longueur utile | : 220 mm |
| Distance axe/pointe de lecture | : 15 mm |
| Etendue du points | : 12.5~18.5 g (y compris le poids de la coquille) |

SECTION CELLULE (Excepté les Etats-Unis, le Canada et l'Angleterre)

| | |
|-----------------------|---|
| Modèle | : Z-1S |
| Type | : A aimant mobile |
| Réponse en fréquence | : 10Hz – 25 000Hz |
| Sortie | : 3 mV (1 000Hz 5 cm/sec) |
| Séparation de canal | : 25 dB (1 000Hz) (Disque d'essai TRS-1) |
| Résistance de charge | : 47k Ω – 100k Ω |
| Compliance | : 10 x 10 ⁻⁶ cm/dyne (Dynamique) 30 x 10 ⁻⁶ cm/dyne (Statique) |
| Pointe de lecture | : Diamant de 0.6 mil |
| Modèle | : DT-Z1S |
| Force d'appui optimum | : 1.75 \pm 0.25 g |

GENERAL

| | |
|-----------------------------|---|
| Source d'alimentation | : Se référer au table au suivant |
| Consommation d'alimentation | : " |
| Dimensions | : Hauteur 13.1 cm (avec le couvercle fermé) Largeur 43.8 cm Profondeur 38 cm (Puisque les dimensions montrent seulement les mesures du modèle, des considérations doivent être prises lors de l'installation de l'appareil dans un espace limité comme un meuble stéréo.) |
| Poids | : 6.5 kg (Sans emballage) |
| Accessoire | : Adaptateur pour disque 45 tours. 1 |

*Mesuré par le procédé K & K.

Présentation et caractéristiques modifiables sans préavis.

SPANNUNGSVERSORGUNG

| | Netzspannung und Frequenz | Leistungsaufnahme |
|----------------------|---|-------------------|
| U.S.A., Kanada | Netz 120 V \sim , 60Hz | 9.5 Watt |
| Europa (Kontinent) | Netz 220 V \sim , 50 Hz | " |
| England, Australien | Netz 240 V \sim , 50 Hz | " |
| Markt der U.S.-Armee | Netz 110/120/220/240 V \sim , 50/60Hz umschaltbar | " |
| Allgemeine Länder | Netz 110/120/220/240 V \sim , 50/60Hz umschaltbar | " |

ALIMENTATION

| | Tension du secteur et fréquence | Consommation |
|----------------------------|--|--------------|
| U.S.A., Canada | CA 120 V \sim , 60Hz | 9.5 watts |
| Europe continentale | CA 220 V \sim , 50 Hz | " |
| Angleterre, Australie | CA 240 V \sim , 50 Hz | " |
| Marché militaire américain | CA 110/120/220/240 V \sim , 50/60Hz commutable | " |
| Autres pays | CA 110/120/220/240 V \sim , 50/60Hz commutable | " |